



# POMPE ROTOMEC

## KB 200/6-375.1

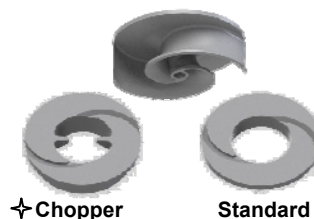
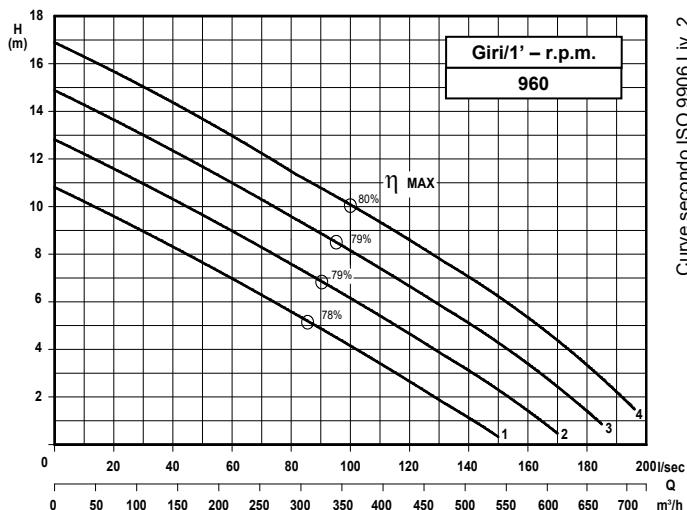
### DN 200

### Giri/1' - r.p.m. 960

Elettropompe centrifughe ad asse orizzontale con girante bicanale aperta e diffusore autopulente  
*Centrifugal horizontal pumps with channel impeller and self cleaning diffuser*  
*Pompes à axe horizontal avec roue à canaux et anneau autonettoyant*



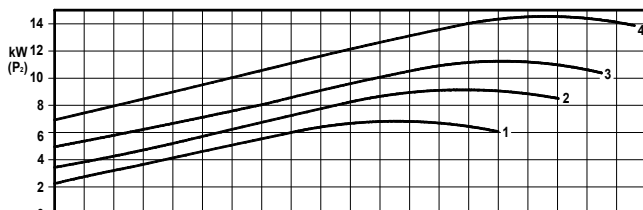
UNI EN ISO 9001 - 2015



### Grandezza - Size - Group 200/375

Curva Courbe N°	Pompa Pump Pompe	DN	Potenza motore Motor power Puissance du moteur P2 (Kw)	Giri/1' r.p.m.
1	KB 200/6-263 A4 S3	200	7,5	960
2	KB 200/6-280 A4 S3		11	
3	KB 200/6-300 A4 S3		15	
4	KB 200/6-310 A4 S3			

P2 - Potenza resa - Shaft power - Puissance sur arbre



### COSTRUZIONE - Materials - Matériaux

Fusioni principali - Principal parts - Parts principal	Ghisa - Cast iron - Fonte - GG 25
Girante - Impeller - Roue	Ghisa - Cast iron - Fonte - GS 500
Diffusore - Diffuser - Anneau	Ghisa - Cast iron - Fonte - GS 500
Albero - Shaft - Arbre	AISI 420
Viteria - Screws - Vis	AISI 304

### TENUTE MECCANICHE - Mechanical seals - Garniture mécanique

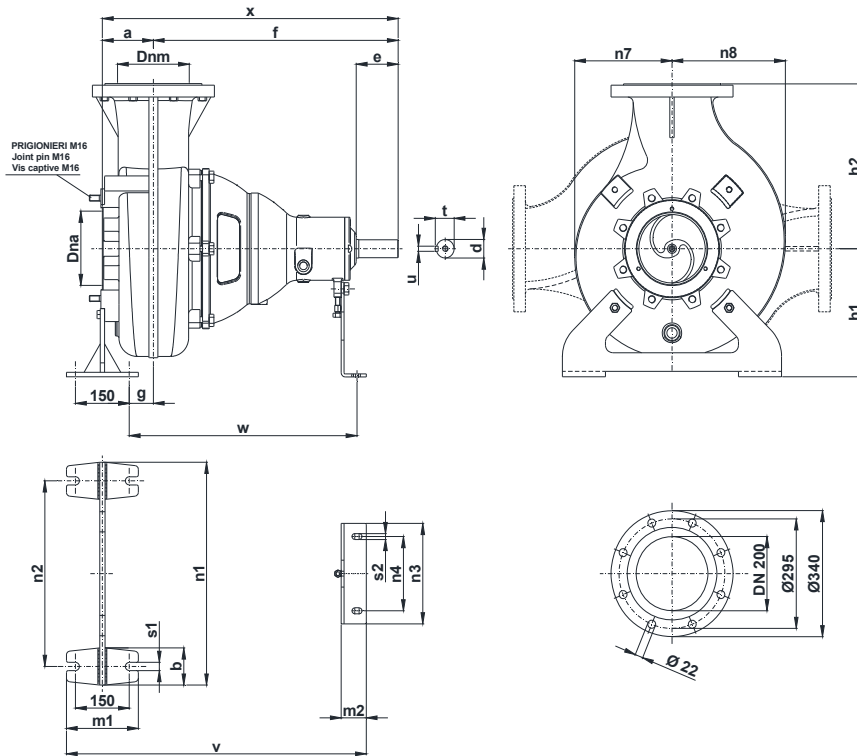
Doppia tenuta meccanica in bagno d'olio - Double mechanical seals in oil bath - Double garniture mécanique en chambre d'huile
Tenuta lato motore / tenuta lato liquido : carburo di silicio
Motor side / liquid side mechanical seal : silicon carbide
Garniture mécanique côté du moteur / côté liquide : carbure de silicium

### CARATTERISTICHE TECNICHE - Technical Features - Caractéristiques Techniques

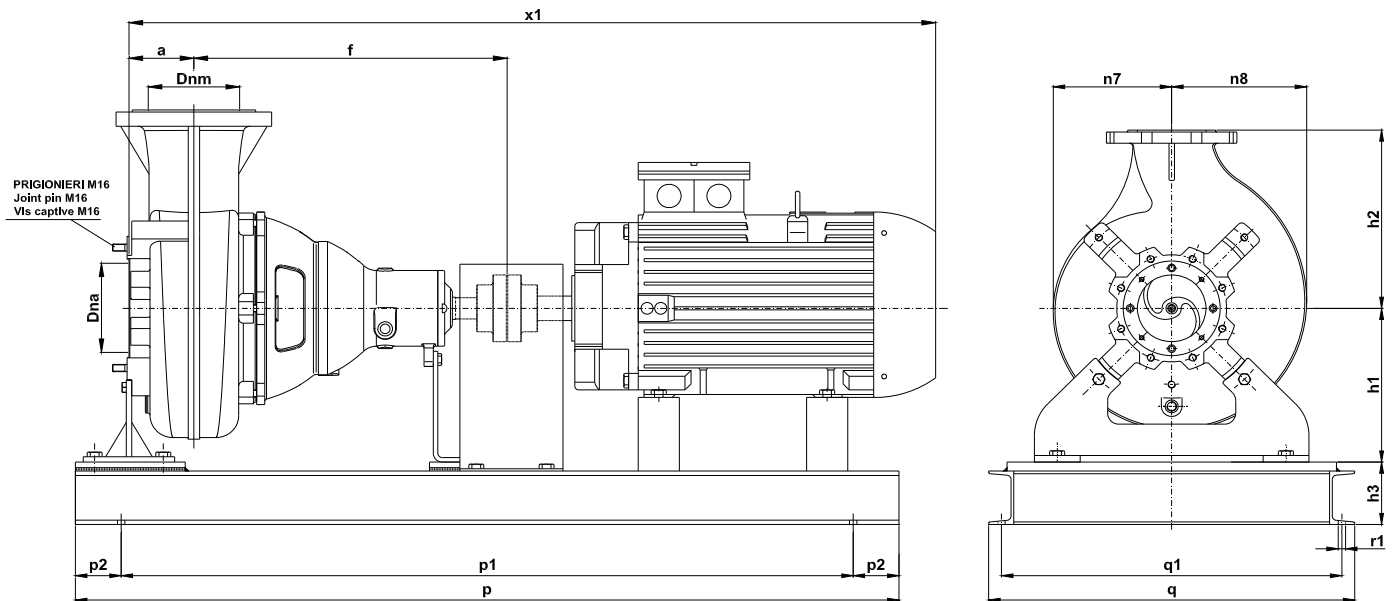
Max. temperatura liquido - Max. liquid temp. - Max. temperature du liquide : 60°C
pH Liquido pompato - pH pumped liquid - pH du liquide pompé : 6 - 10

✦ Versione chopper con diffusore a taglienti e girante induriti  
*Chopper version with cutting diffuser and impeller hardened*  
*Version chopper avec anneau tranchant et roue durci*

## DIMENSIONI DI INGOMBRO - Dimensions



Pompa Pump Pompe	DNa DNm	a	b	c	d	e	f	g	h1	h2	m1	m2	n1	n2	n3	n4	n7	n8	s1	s2	t	u	v	w	x	Peso Weight Poids
KB 200 / .. A4S3	200	172	100	15	48	110	685	56	345	400	200	70	600	200	270	285	259	295	22	20	52	12	835	540	827	250



Pompa Pump Pompe	kW	Giri/1' r.p.m.	Motore Motor - Moteur MEC	h3	p	p1	p2	q	q1	r1	x1
KB 200/6-263 A4 S3	7,5	960	160	140	1800	1600	100	800	744	16	1327
KB 200/6-280 A4 S3	11										1372
KB 200/6-300 A4 S3	15		180								1402
KB 200/6-310 A4 S3											

KB 200/6-375.1.19

Con riserva di variazioni tecniche e costruttive senza preavviso.  
With reserve of technical and constructive variations without warning. - Avec réserve de variations techniques et constructives sans préavis.

**POMPE ROTOMECC srl** - 20063 CERNUSCO SUL NAVIGLIO (MI) - ITALY - Via Ponchielli,1

+39.02.92110205 - +39.02.92330399 ☎ +39.02.92110630 📧 Sito Internet: [www.pomperotomec.it](http://www.pomperotomec.it) E-mail: [sales@pomperotomec.it](mailto:sales@pomperotomec.it)



# POMPE ROTOMECC

## KB 200/6-375.2

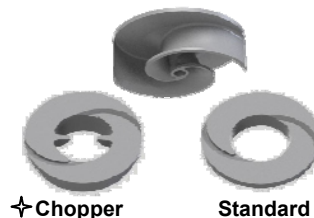
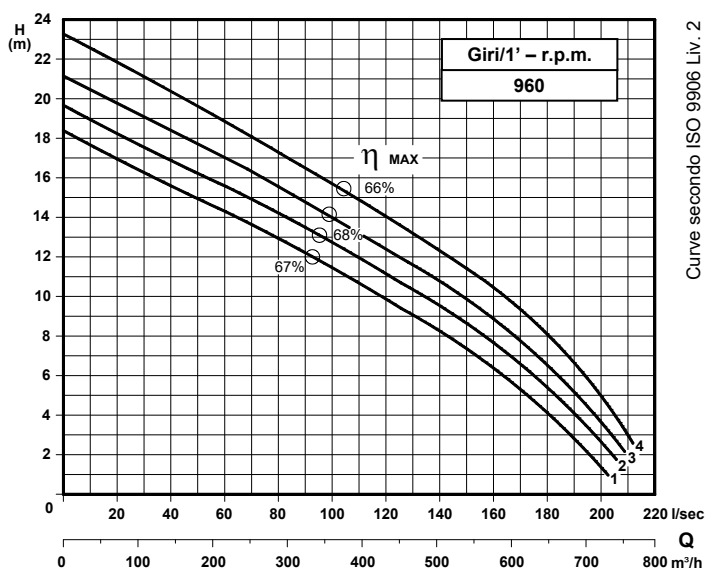
### DN 200

### Giri/1' - r.p.m. 960

Elettropompe centrifughe ad asse orizzontale con girante bicanale aperta e diffusore autopulente  
*Centrifugal horizontal pumps with channel impeller and self cleaning diffuser*  
*Pompes à axe horizontal avec roue à canaux et anneau autonettoyant*



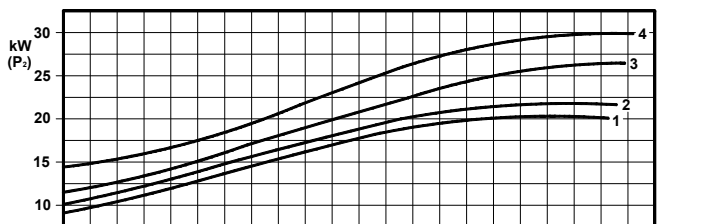
UNI EN ISO 9001 - 2015



### Grandezza - Size - Group 200/375

Curva Curve Courbe N°	Pompa Pump Pompe	DN	Potenza motore Motor power Puissance du moteur P2 (Kw)	Giri/1' r.p.m.
1	KB 200/6-335 A4 S3	200	22	960
2	KB 200/6-345 A4 S3			
3	KB 200/6-359 A4 S3		30	
4	KB 200/6-371 A4 S3			

P2 - Potenza resa - Shaft power - Puissance sur arbre



### COSTRUZIONE - Materials - Matériaux

Fusioni principali - Principal parts - Parts principal	Ghisa - Cast iron - Fonte - GG 25
Girante - Impeller - Roue	Ghisa - Cast iron - Fonte - GS 500
Diffusore - Diffuser - Anneau	Ghisa - Cast iron - Fonte - GS 500
Albero - Shaft - Arbre	AISI 420
Viteria - Screws - Vis	AISI 304

### TENUTE MECCANICHE - Mechanical seals - Garniture mécanique

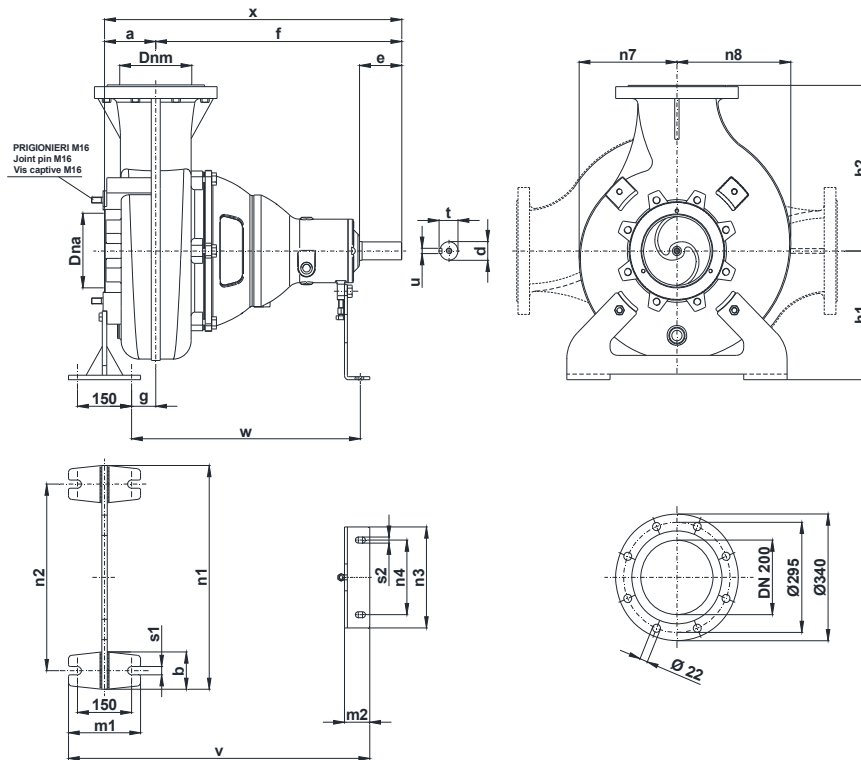
Doppia tenuta meccanica in bagno d'olio - Double mechanical seals in oil bath - Double garniture mécanique en chambre d'huile
Tenuta lato motore / tenuta lato liquido : carburo di silicio
Motor side / liquid side mechanical seal : silicon carbide
Garniture mécanique côté du moteur / côté liquide : carbure de silicium

### CARATTERISTICHE TECNICHE - Technical Features - Caractéristiques Techniques

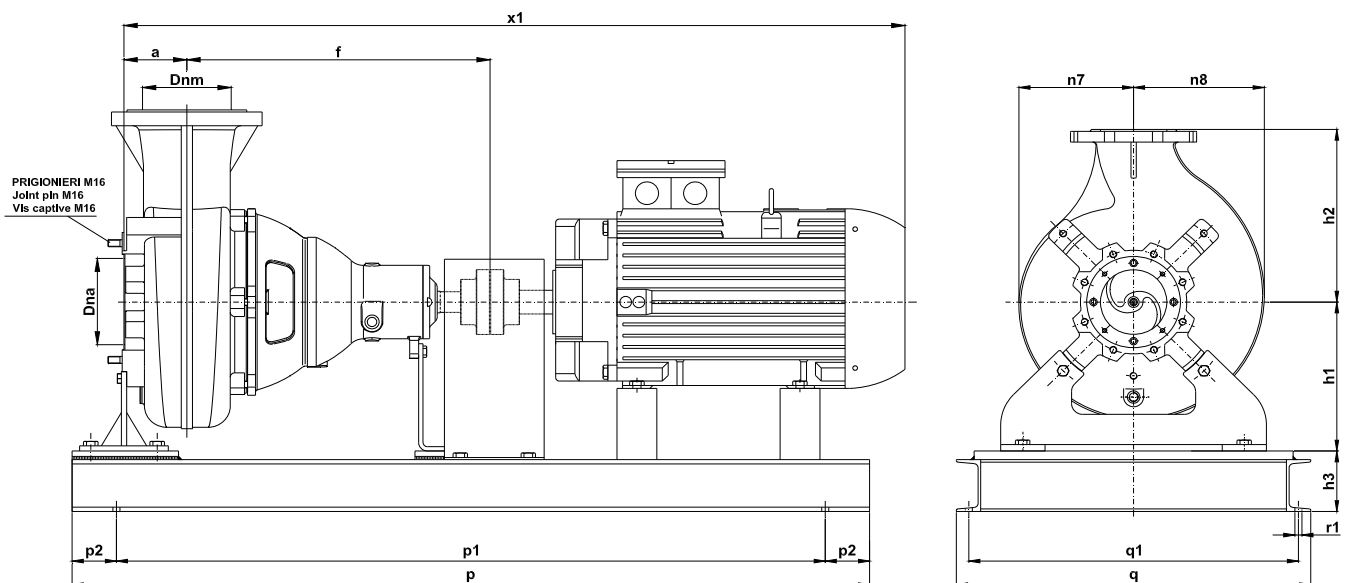
Max. temperatura liquido - Max. liquid temp. - Max. temperature du liquide : 60°C
pH Liquido pompato - pH pumped liquid - pH du liquide pompé : 6 - 10

✦ Versione chopper con diffusore a taglienti e girante induriti  
*Chopper version with cutting diffuser and impeller hardened*  
*Version chopper avec anneau tranchant et roue durci*

## DIMENSIONI DI INGOMBRO – Dimensions



Pompa Pump Pompe	DNa DNm	a	b	c	d	e	f	g	h1	h2	m1	m2	n1	n2	n3	n4	n7	n8	s1	s2	t	u	v	w	x	Peso Weight Poids
KB 200 / .. A4S3	200	142	100	15	48	110	685	56	345	400	200	70	600	200	270	285	259	295	22	20	52	12	835	634	827	250



Pompa Pump Pompe	kW	Giri/1', r.p.m.	Motore Motor - Moteur MEC	h3	p	p1	p2	q	q1	r1	x1
KB 200/6-335 A4 S3	22	960	200	140	1800	1600	100	800	744	16	1655
KB 200/6-345 A4 S3											
KB 200/6-359 A4 S3	30	960	225	140	1800	1600	100	800	744	16	1680
KB 200/6-371 A4 S3											

KB 200/6-375.2.19

Con riserva di variazioni tecniche e costruttive senza preavviso.

With reserve of technical and constructive variations without warning. – Avec réserve de variations techniques et constructives sans préavis.

**POMPE ROTOMECC** srl - 20063 CERNUSCO SUL NAVIGLIO (MI) - ITALY - Via Ponchielli, 1

+39.02.92110205 - +39.02.92330399 +39.02.92110630 **Sito Internet:** [www.pomperotomec.it](http://www.pomperotomec.it) **E-mail:** [sales@pomperotomec.it](mailto:sales@pomperotomec.it)



# POMPE ROTOMECH

## KB 200/4-375.1

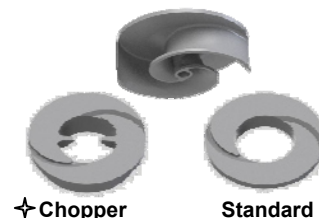
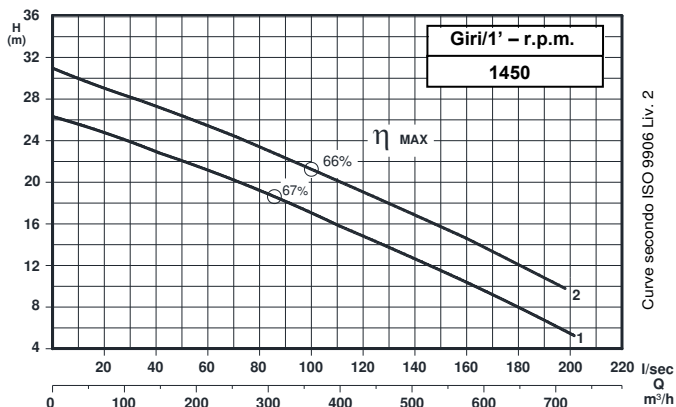
### DN 200

Giri/1' - r.p.m.  
1450

Elettropompe centrifughe ad asse orizzontale con girante bicanale aperta e diffusore autopulente  
Centrifugal horizontal pumps with channel impeller and self cleaning diffuser  
Pompes à axe horizontal avec roue à canaux et anneau autonettoyant



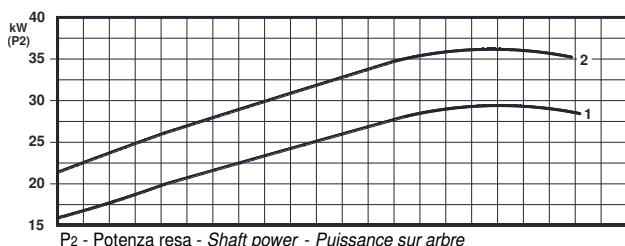
UNI EN ISO 9001 - 2015



### Grandezza - Size - Group 200/375

Curva Curve Courbe N°	Pompa Pump Pompe	DN	Potenza motore Motor power Puissance du moteur P2 (Kw)	Giri/1' r.p.m.
1	KB 200-283 A4 S3	200	30	1450
2	KB 200-297 A4 S3		37	

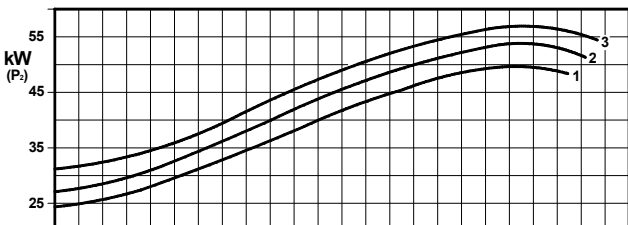
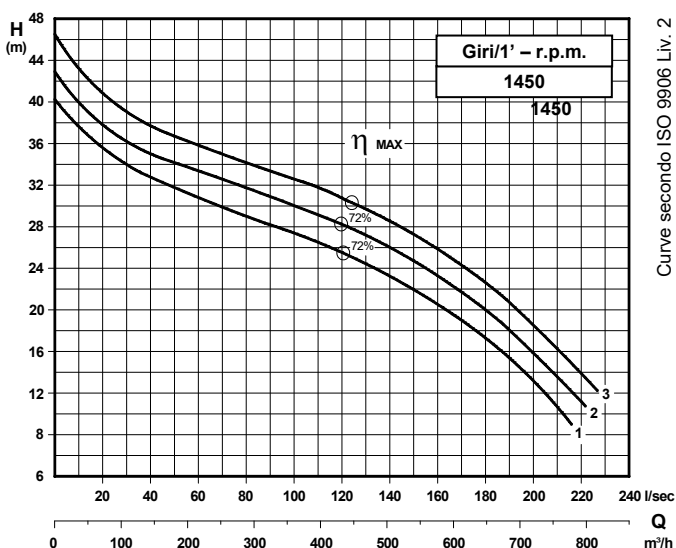
P2 - Potenza resa - Shaft power - Puissance sur arbre



COSTRUZIONE - Materials - Matériaux	
Fusioni principali - Principal parts - Parts principal	Ghisa - Cast iron - Fonte - GG 25
Girante - Impeller - Roue	Ghisa - Cast iron - Fonte - GS 500
Diffusore - Diffuser - Anneau	Ghisa - Cast iron - Fonte - GS 500
Albero - Shaft - Arbre	AISI 420
Viteria - Screws - Vis	AISI 304

TENUTE MECCANICHE - Mechanical seals - Garniture mécanique
Doppia tenuta meccanica in bagno d'olio - Double mechanical seals in oil bath - Double garniture mécanique en chambre d'huile
Tenuta lato motore / tenuta lato liquido : carburo di silicio Motor side / liquid side mechanical seal : silicon carbide
Garniture mécanique côté du moteur / côté liquide : carbure de silicium

CARATTERISTICHE TECNICHE - Technical Features - Caractéristiques Techniques
Max. temperatura liquido - Max. liquid temp. - Max. temperature du liquide : 60°C
pH Liquido pompato - pH pumped liquid - pH du liquide pompé : 6 - 10



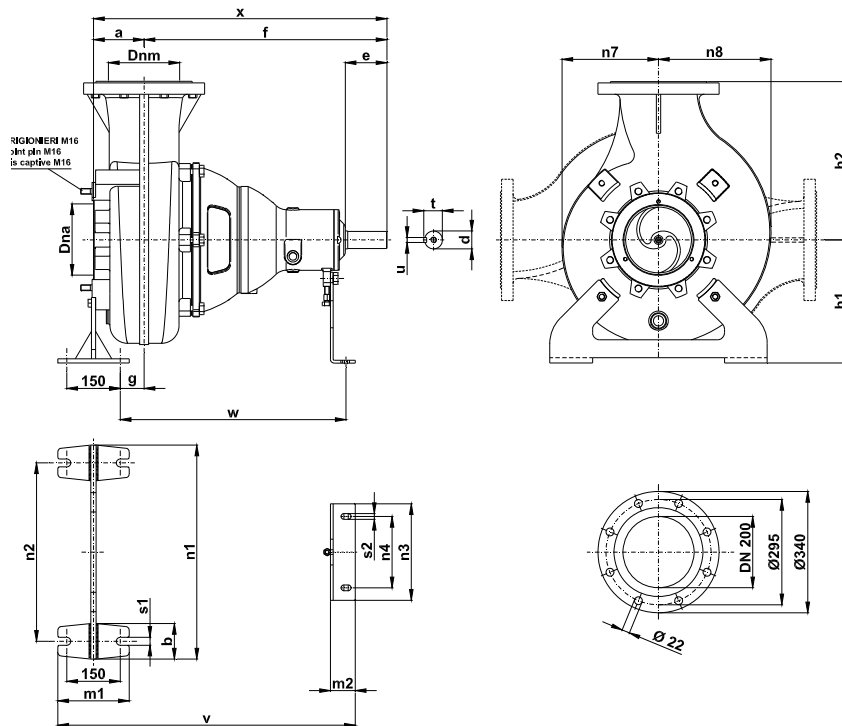
### Grandezza - Size - Group 200/375

Curva Curve Courbe N°	Pompa Pump Pompe	DN	Potenza motore Motor power Puissance du moteur P2 (Kw)	Giri/1' r.p.m.
1	KB 200-330 A4 S3	200	55	1450
2	KB 200-340 A4 S3		75	
3	KB 200-350 A4 S3			

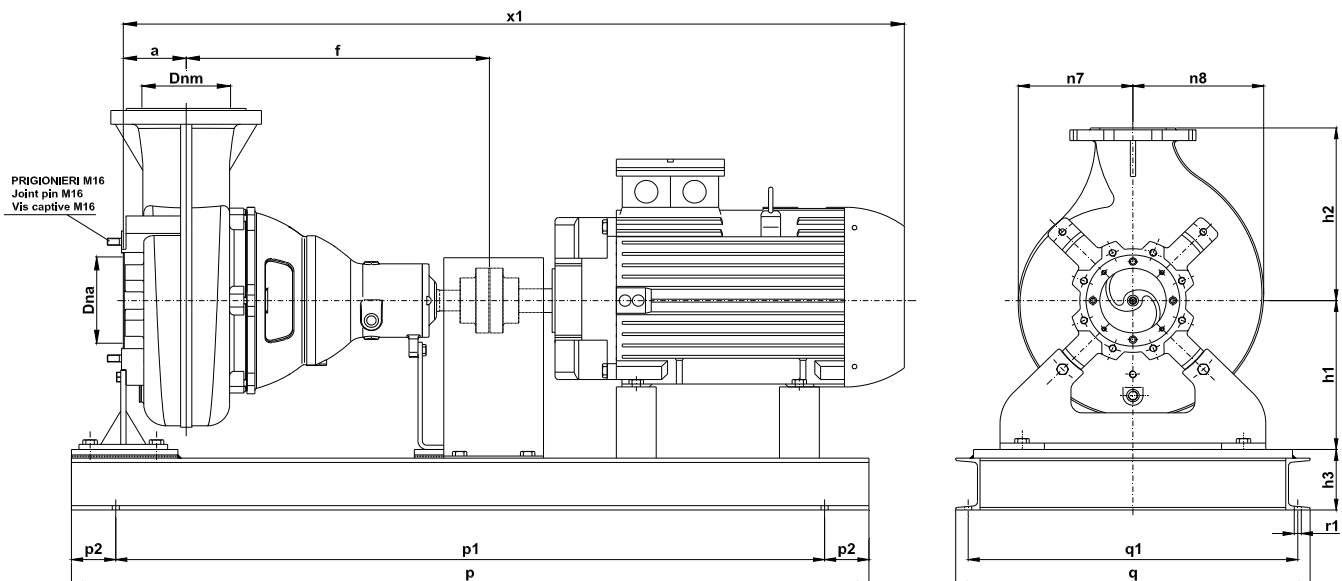
P2 - Potenza resa - Shaft power - Puissance sur arbre

✦ Versione chopper con diffusore a taglienti e girante induriti  
Chopper version with cutting diffuser and impeller hardened  
Version chopper avec anneau tranchant et roue durci

## DIMENSIONI DI INGOMBRO - Dimensions



Pompa Pump Pompe	DNa DNm	a	b	c	d	e	f	g	h1	h2	m1	m2	n1	n2	n3	n4	n7	n8	s1	s2	t	u	v	w	x	Peso Weight Poids
KB 200 / .. A4S3	200	142	100	15	48	110	685	56	345	400	200	70	600	200	270	285	259	295	22	20	52	12	835	634	827	250



Pompa Pump Pompe	kW	Giri/1' r.p.m.	Motore Motor - Moteur MEC	h3	p	p1	p2	q	q1	r1	x1
KB 200-283 A4 S3	30	1450	200	140	1800	1600	100	800	744	16	1490
KB 200-297 A4 S3	37		225								1515
KB 200-330 A4 S3	55		250								1763
KB 200-340 A4 S3	75		280								1838
KB 200-350 A4 S3											

KB 200/4-375.1.19

Con riserva di variazioni tecniche e costruttive senza preavviso.  
With reserve of technical and constructive variations without warning. - Avec réserve de variations techniques et constructives sans préavis.

**POMPE ROTOMECC srl** - 20063 CERNUSCO SUL NAVIGLIO (MI) - ITALY - Via Ponchielli,1

+39.02.92110205 - +39.02.92330399 +39.02.92110630 Sito Internet: [www.pomperotomec.it](http://www.pomperotomec.it) E-mail: [sales@pomperotomec.it](mailto:sales@pomperotomec.it)