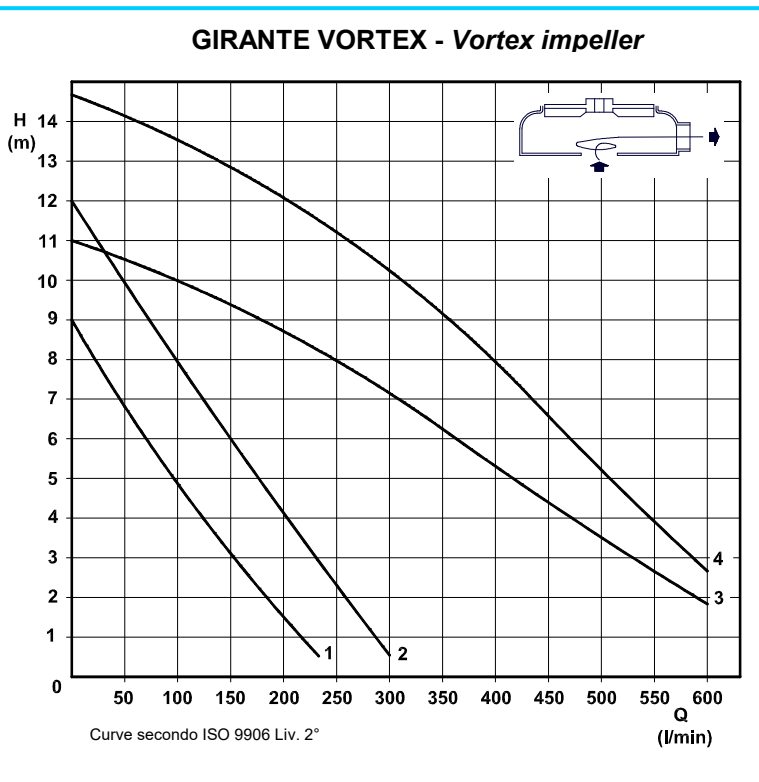


ELETTROPOMPE SOMMERGIBILI Submersible pumps

serie **VX**



DESCRIZIONE - Description

Elettropompa sommersibile con girante vortex. Costruzione in acciaio inox AISI 304, motore a bagno di liquido dielettrico non inquinante, protettore termico incorporato per la versione monofase.

Submersible electric pumps with vortex open impeller. Construction in stainless steel AISI 304, motor in liquid refrigerant bath, dielectric, not pollutant; thermal protection switch incorporated for single-phase version.

IMPIEGO - Application

Sollevamento di acque di fognatura, scarichi domestici, scarichi industriali ed acque piovane.

Small lifting services for sewage, domestic and industria effluents, rain waters.

DATI ELETTRICI - Electrical data

CURVA Curve N°	POMPA TIPO Pump type	GIRI/1' R.P.M.	kW (Pn)	TENSIONE Voltage V. 50 HZ	ASSORBIMENTO Rated current A.	CONDENSATORE Capacitor µF	CAVO Cable H07RNF mt	PASSAGGIO LIBERO Free Passage mm	PESO Weight Kg	
1	VX 408	2900	0,6	3 ~ 400	1,1	-	10	35	7	
	VX 408 M - MG			1 ~ 230	3,1	12,5				
2	VX 412		0,9	3 ~ 400	1,8	-		30	9	
	VX 412 M - MG			1 ~ 230	4,6	20				
3	VX 515		1,1	3 ~ 400	2,3	-		50	16	
	VX 515 M - MG			1 ~ 230	6,7	40				
4	VX 520		1,5	3 ~ 400	3,4	-		45	45	18
	VX 520 M - MG			1 ~ 230	10,5	45				

Pn = Potenza Nominale - Power rating.

M = Con condensatore, protezione termica incorporata e spina unificata - With capacitor, plug and motor protection built-in

MG = Con condensatore, protezione termica incorporata, regolatore di livello a galleggiante e spina unificata
With capacitor, motor protection built - in and level float - switches included

COSTRUZIONE - Materials

Corpo pompa : Inox AISI 304
Pump volute : Stainless steel AISI 304
Camicia motore : Inox AISI 304
Motor body : Stainless steel AISI 304
Girante : Inox AISI 304
Impeller : Stainless steel AISI 304
Albero : Inox AISI 316
Shaft : Stainless steel AISI 316
Viteria : Acciaio Inox AISI 304
Screws : Stainless steel AISI 304

CUSCINETTI - Bearings

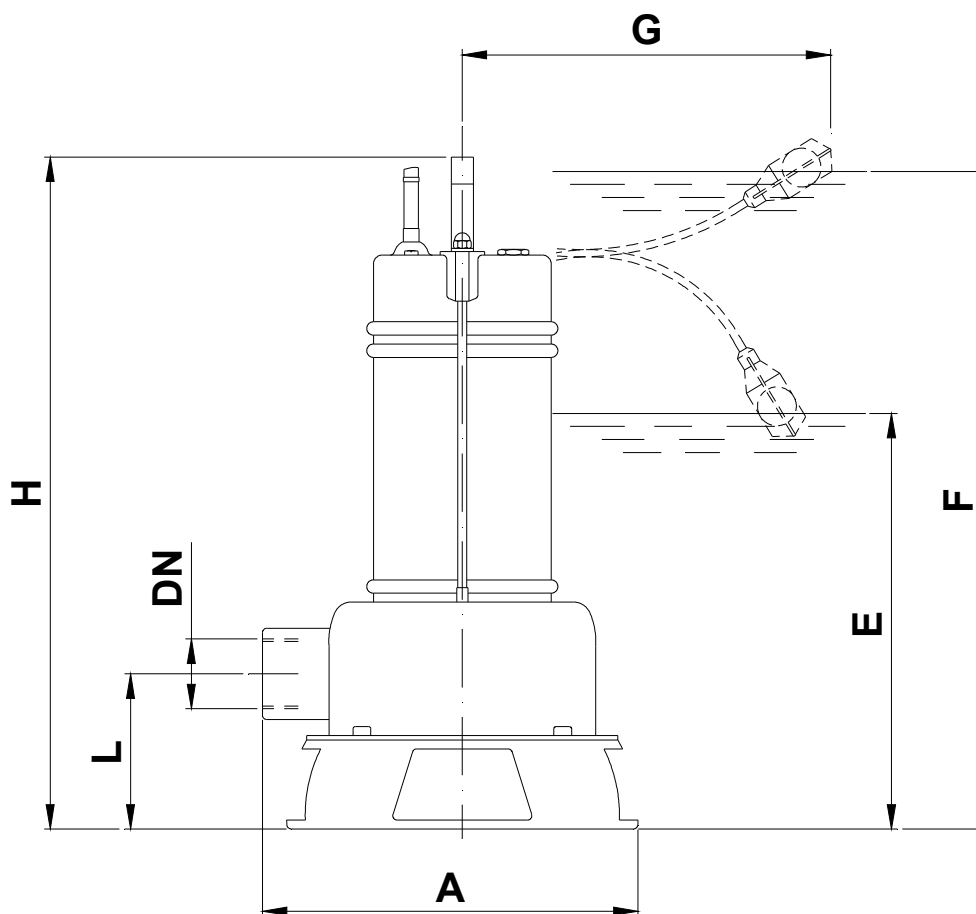
A sfere lubrificati a vita.
Single-row deep groove ball bearings.

TENUTA MECCANICA - Shaft seal

Lato motore : Carburo di silicio / Allumina
Motor side : Silicon carbide / Alumina
Lato liquido : Elemento di protezione parasabbia
Liquid side : Protection ring anti-sand

MOTORE - Motor

Trifase e monofase - Threephase and single-phase motor
Protezione IP 68 - Protection IP 68
Isolamento classe F – Class F insulating
Motoprotettore termico incorporato nella versione monofase
Thermal protection switch incorporated in all single-phase motors.



TIPO - Type	DN	A	E	F	G	H	L
VX 408	1" ½ G	195	260	400	350	365	91
VX 412			300	440		405	
VX 515	2" G	230	380	520		460	110
VX 520			400	540		480	

Con riserva di variazioni tecniche e costruttive senza preavviso.

With reserve of technical and constructive variations without warning. Avec réserve de variations techniques et constructives sans préavis

POMPE ROTOMECH srl - 20063 CERNUSCO SUL NAVIGLIO (MI) - ITALY - Via Ponchielli, 1

Tel. +39.02.9211.0205 - +39.02.9233.0399 Fax 02.9211.0630 Sito Internet: www.pomperotomec.it E-mail: sales@pomperotomec.it